

Air Port Valve II / Air Port Valve II S14-15 Repair Kit

User Manual

DE / EN / FR / ES / IT

- DE** Das Air Port Valve II Repair Kit ist mit allen DUOTONE Kites ab Modelljahr 2019 und North Kiteboarding Kites vom Modelljahr 2016 bis 2018 kompatibel. Für North Kiteboarding Kites aus den Modelljahren 2014 und 2015 ist der Air Port Valve II S14-15 Repair Kit kompatibel.
- EN** The Air Port Valve II Repair Kit is compatible with all DUOTONE kites since the product generation 2019 and North Kiteboarding from product generation 2016 to 2018. For those North Kiteboarding kites from the product generation 2014 and 2015, the Air Port Valve II S14-15 Repair Kit is compatible.
- FR** Le Kit Air Port Valve II est compatible avec tous les kites DUOTONE à partir de la génération 2019 et les kites North Kiteboarding à partir de la génération 2016 jusqu'à 2018. Pour les kites de la génération 2014 et 2015, le Kit Air Port Valve II S14-15 est compatible.
- ES** El kit de reparación para la válvula Air Port II, es compatible con todas las cometas DUOTONE a partir de 2019 y North Kiteboarding de la generación 2016 hasta 2018. El kit de reparación para la válvula Air Port II S14-15, es compatible con las cometas North Kiteboarding de la generación 2014 y 2015.
- IT** Il kit riparazione della valvola Air Port II è compatibile con tutti i kite DUOTONE a partire dal 2019 e North Kiteboarding della generazione 2016 fino al 2018. I modelli di kite North Kiteboarding 2014/ 2015 rimangono compatibili con il kit Air Port Valve II S14-15.

Um das Ventil auszutauschen brauchst du noch folgende Hilfsmittel:

- Tape
- Cutter
- Karton (Mindestgröße: 35 cm x 35 cm - Mindestdicke 18 mm)
- Dein Kite Manual

EN Content:

- Self adhesive Air Port Valve II
- Secure Ring
- Valve Cap
- Additional Bladder layer
- Assembly Tool (Only delivered with "S14-15" Repair Kit. As of 2016 the Assembly Tool is delivered with your Kite)
- Alcohol Swab (**Attention!** After opening the Alcohol Swab you have to use it immediately, to avoid evaporation.)

FR Contenu:

- Air Port Valve II autocollant
- Joint d'étanchéité
- Bouchon de valve
- Morceau supplémentaire de bladder
- Outil de démontage de valve (Seulement livré avec le kit S14-15 et avec tous les kites 2016)
- Lingette alcoolisée pour dégraisser les surfaces à coller (**Attention!** A utiliser immédiatement après ouverture de la lingette, l'alcool s'évapore très rapidement)

ES Contenido:

- Válvula Air Port II autoadhesiva
- Anillo de seguridad
- Tapón de la válvula
- Capa extra de cámara de aire
- Herramienta de montaje (Solo se sirve con el kit de reparaciones "S14-15". En 2016 esta herramienta se suministra con la cometa)
- Toallita con alcohol (**¡Atención!** Una vez abierta la toallita con alcohol debe ser utilizada inmediatamente para evitar la evaporación)

IT Contenuto:

- valvola adesiva Air Port II
- cerchietto di sicurezza
- tappo
- strato addizionale per il bladder
- strumenti per l'assemblaggio (solo con il modello S14-15, in quanto per il 2016 vengono consegnati insieme al kite)
- salvietta alcolica per pulire (**Attenzione!** La salvietta alcolica una volta aperta deve essere utilizzata immediatamente)

Al fine di eseguire la sostituzione della valvola vi servono anche:

- Nastro adesivo
- Taglierino
- Foglio in cartone (con spessore di 2 centimetri e di 35 x 35 cm come dimensione)
- Il manuale del kite

Um das Ventil auszutauschen brauchst du noch folgende Hilfsmittel:

- Tape
- Cutter
- Karton (Mindestgröße: 35 cm x 35 cm - Mindestdicke 18 mm)
- Dein Kite Manual

EN Content:

- Self adhesive Air Port Valve II
- Secure Ring
- Valve Cap
- Additional Bladder layer
- Assembly Tool (Only delivered with "S14-15" Repair Kit. As of 2016 the Assembly Tool is delivered with your Kite)
- Alcohol Swab (**Attention!** After opening the Alcohol Swab you have to use it immediately, to avoid evaporation.)

FR Contenu:

- Air Port Valve II autocollant
- Joint d'étanchéité
- Bouchon de valve
- Morceau supplémentaire de bladder
- Outil de démontage de valve (Seulement livré avec le kit S14-15 et avec tous les kites 2016)
- Lingette alcoolisée pour dégraisser les surfaces à coller (**Attention!** A utiliser immédiatement après ouverture de la lingette, l'alcool s'évapore très rapidement)

ES Contenido:

- Válvula Air Port II autoadhesiva
- Anillo de seguridad
- Tapón de la válvula
- Capa extra de cámara de aire
- Herramienta de montaje (Solo se sirve con el kit de reparaciones "S14-15". En 2016 esta herramienta se suministra con la cometa)
- Toallita con alcohol (**¡Atención!** Una vez abierta la toallita con alcohol debe ser utilizada inmediatamente para evitar la evaporación)

IT Contenuto:

- valvola adesiva Air Port II
- cerchietto di sicurezza
- tappo
- strato addizionale per il bladder
- strumenti per l'assemblaggio (solo con il modello S14-15, in quanto per il 2016 vengono consegnati insieme al kite)
- salvietta alcolica per pulire (**Attenzione!** La salvietta alcolica una volta aperta deve essere utilizzata immediatamente)

Al fine di eseguire la sostituzione della valvola vi servono anche:

- Nastro adesivo
- Taglierino
- Foglio in cartone (con spessore di 2 centimetri e di 35 x 35 cm come dimensione)
- Il manuale del kite

STEP 1

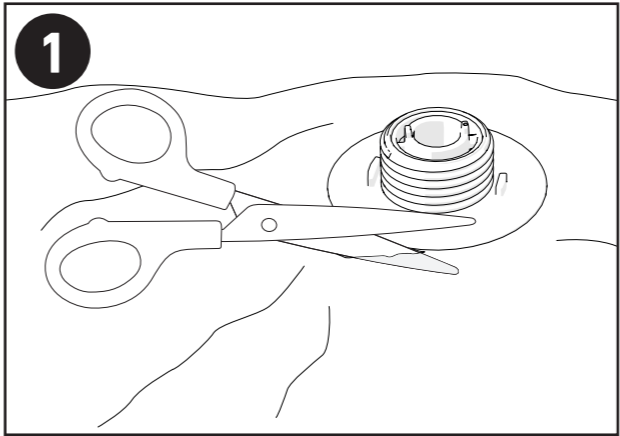
DE Entferne die Bladder aus der Leading Edge (der richtige Ausbau wird im Manual deines Kites erklärt, du kannst auch das Manual auf www.duotonesports.com herunterladen).

EN Remove the Bladder from the Leading Edge. (The correct disassembling procedure is explained in your Kite manual. You can also download the manual on www.duotonesports.com).

FR Retirer votre bladder du board d'attaque délicatement (La procédure de démontage est expliqué dans le manuel du kite. Vous pouvez aussi le télécharger sous l'adresse suivante : www.duotonesports.com).

ES Saca la cámara de aire del borde de ataque. (El procedimiento correcto de desmontaje esta explicado en el manual de la cometa. También puedes descargar el manual en www.duotonesports.com).

IT Rimuovi il bladder della leading edge (Come farlo è spiegato nel manuale. Potete anche scaricarlo dal sito www.duotonesports.com).



DE Schneide das Ventil so nah wie möglich an der Schweißnaht entlang aus. Achte darauf dass du die untere Schicht der Bladder nicht verletzst. (Bild 1)

EN Cut out the old valve as close to its edge as possible. Be careful to not damaged the lower layer of the Bladder. (Picture 1)

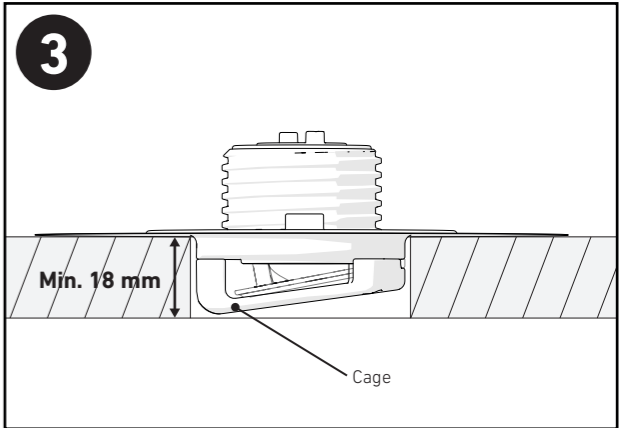
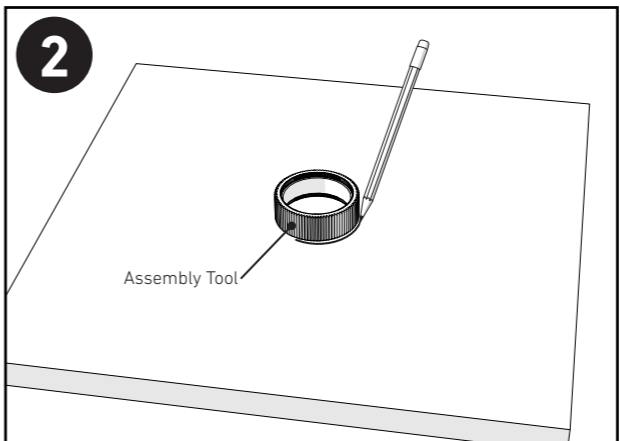
FR Découpez le pourtour de la valve aussi prêt que possible du rebord. Soyez vigilant à ne pas endommager la seconde face de la bladder. (Image 1)

ES Corta la antigua válvula lo más cerca posible del borde. Tener precaución de no cortar la parte inferior de la cámara de aire. (Dibujo 1)

IT Tagliate la vecchia valvola stando molto vicino al bordo. Prestate molta attenzione a non danneggiare la parte bassa del bladder. (Figura 1)



STEP 2



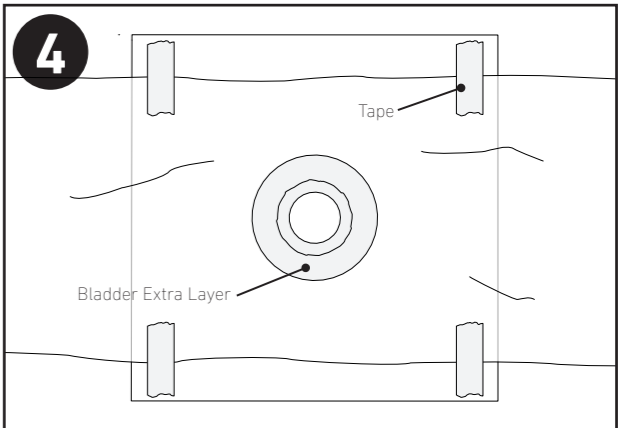
DE Um das Ventil sauber aufkleben zu können, benötigst du eine Schablone. Diese sollte die Mindestmaße 35 cm x 35 cm haben. Die Dicke muss mindestens 18 mm betragen. Platziere das mitgelieferte Assembly Tool mittig auf die Schablone und zeichne einen Kreis. Schneide diesen von innen aus. (Bild 2) **Tipp:** Alternativ kann man Wellpappen zusammenfügen, bis die benötigte Dicke erreicht ist. (Bild 3)

EN In order to stick on the valve properly, you will need a positioning device with a minimum size of 35 cm x 35 cm, and a minimum thickness of 18 mm. Place the Assembly Tool in the middle of the positioning inside of the device and draw a circle. Cut out the circle. (Picture 2) **Tip:** Alternatively you can use multiple layers of cardboard to reach the necessary thickness. (Picture 3)

FR Pour coller la valve proprement, vous aurez besoin d'un guide de positionnement d'une taille minimum 35 cm x 35 cm, et d'une épaisseur minimum de 18 mm. Placez l'outil de démontage de valve rouge au milieu de la plaque qui va servir de guide et tracez un cercle a l'extérieur de celui-ci. Découpez le cercle dans cette plaque plastique de manière à obtenir votre guide. (Image 2) **Trucs et astuces:** Vous pouvez empiler plusieurs cartons plus fin de manière a atteindre l'épaisseur requise. (Image 3)

ES Para poder pegar la válvula de una manera correcta, necesitarás servirse de un cartón o similar, con un tamaño mínimo de 35cm x 35cm, y un grosor de al menos 18mm. Sitúa la herramienta de montaje en el centro del cartón y dibuja un círculo. Corta el círculo. **Consejo:** Como alternativa puedes utilizar varias capas de cartón hasta alcanzar el grosor mínimo. (Dibujo 2)

IT Al fine di posizionare correttamente la valvola dovrete utilizzare una superficie rigida di 35x 35 cm, con uno spessore di almeno 18 millimetri. Posizionate il tool di assemblaggio al centro sulla tavoletta e disegnate un cerchio, ritagliate il cerchio al centro della tavoletta. (Figura 2) **Suggerimento:** in alternativa potete utilizzare diversi strati di carta al fine di ottenere lo spessore necessario. (Figura3)



DE Lege den ausgestanzten, mitgelieferten Bladder Extra Layer mittig in die ausgeschnittene Bladder ein, so dass er sich innerhalb der Bladder befindet.

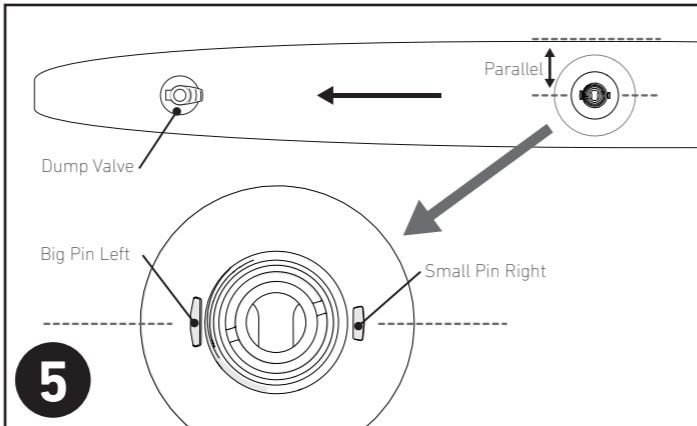
Spanne die Bladder mithilfe von Klebestreifen auf deine Schablone. Die Bladder sollte glatt und ohne Falten gespannt werden, achte darauf sie nicht zu überspannen. (Bild 4)

EN Insert the additional bladder layer into the centre of the cut out. Stretch the bladder and fasten it to your positioning device using tape. The bladder should be flat and without crinkles. Pay attention not to over stretch the bladder. (Picture 4)

FR Insérez le morceau supplémentaire de bladder dans le centre de la découpe.
Étirez le bladder en utilisant le scotch directement sur la plaque guide fabriquée plus haut. Le bladder doit être posé bien à plat et sans plis. Attention de ne pas sur étirer le bladder. (Image 4)

ES Introduce la capa adicional de cámara de aire en el interior del centro recortado.
Estira la cámara de aire utilizando cinta adhesiva sobre el cartón. La cámara de aire debe estar plana y sin arrugas. Cuidado de no estirar la cámara de aire en exceso. (Dibujo 4)

IT Inserite la pezza di bladder supplementare all'interno del foro.
Stendete bene il bladder sulla tavoletta di cartone facendo combaciare il foro sulla tavoletta con il foro dove incollerete la nuova valvola. Fate molta attenzione che il bladder abbia i bordi perfettamente paralleli e che non ci sia alcuna piega. Inoltre evitate di tirare troppo il nastro sul bladder per non deformarlo. (Figura 4)



DE Achte auf die richtige Ausrichtung des Ventils. Die Pins müssen parallel zur Kante der Bladder liegen, der große Pin (Big Pin) muss in Richtung Dump Valve zeigen. (Bild 5)

Achtung! Wenn das Ventil nicht richtig ausgerichtet wird, kann sich die Bladder in der Leading Edge verdrehen, was zu Rissen und Löchern in der Bladder führen kann.

EN Pay attention to place the valve correctly onto the bladder. The pins must be parallel to the edge of the bladder. The Big Pin has to face towards the Dump Valve. (Picture 5)

Attention! When the valve isn't orientated in the right way, the bladder will be distorted in the leading edge, leading to holes and fissures in the bladder.

FR Faites attention à placer correctement la valve sur le bladder. Les dents (Pin) doivent rester parallèles au rebord du bladder. La plus grosse dent (Big Pin) doit faire face à la valve de dégonflage rapide. (Image 5)

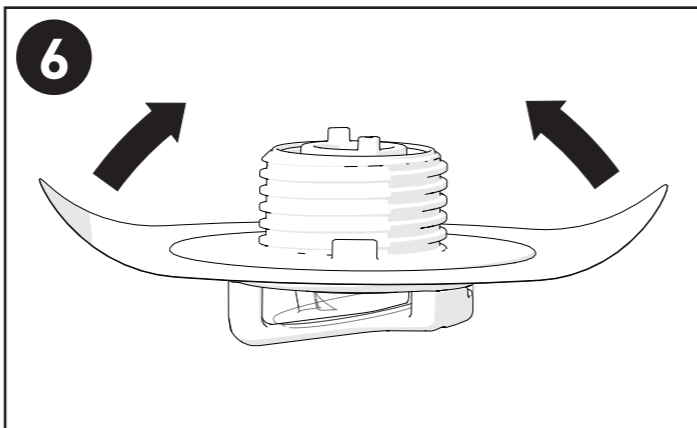
Attention! Quand la valve est orientée dans la mauvaise direction, le bladder va subir une torsion dans le board d'attaque de l'aile, pouvant induire une déchirure de celui-ci.

ES Es importante colocar la válvula correctamente sobre la cámara de aire. Las pestañas deben estar paralelas al borde de la cámara de aire. La pestaña grande debe estar enfrentada hacia la válvula de vaciado. (Dibujo 5)

¡Atención! Si la válvula no está orientada de manera correcta, la cámara de aire podría deformarse dentro del borde de ataque, pudiendo provocar fisuras en la cámara de aire.

IT Fate attenzione a posizionare correttamente la valvola nel bladder. I pin devono essere paralleli al bordo del bladder. Inoltre il pin più grande deve essere rivolto nella direzione del buco della valvola. (Figura 5)

Attenzione! quando la valvola non è orientata correttamente, il bladder non si inserisce nella leading edge nella giusta posizione, creando pieghe e distorsioni alla leading edge.



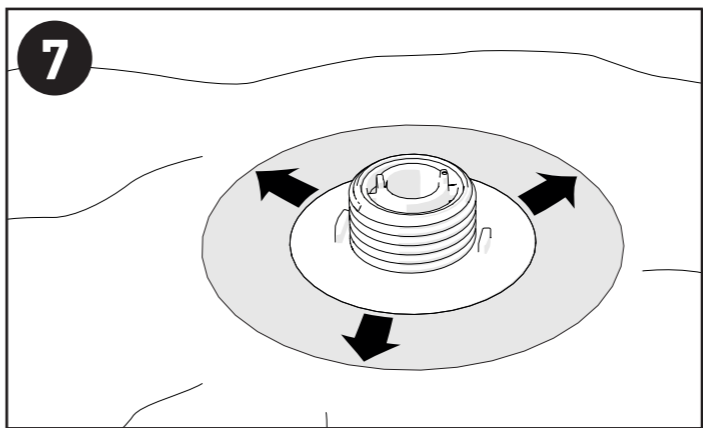
DE Entferne die Schutzfolie – achte darauf dass du die klebende Fläche nicht unnötig berührst. Halte seitlich die Klebefolie hoch damit sie nicht an der Bladder festklebt. Setze nun das Ventil ein. (Bild 6)

EN Remove the protection film from the sticker - be careful not to touch the adhesive area unnecessarily. Hold the adhesive foil sideways and upwards to avoid any involuntary sticking onto the bladder. Insert the valve. (Picture 6)

FR Retirez le film de protection de l'adhésif en faisant attention de ne pas le toucher. Maintenez l'adhésif par les rebords et le dessus de manière à éviter tout collage involontaire sur le bladder. (Image 6)

ES Quitar la película de protección del adhesivo – tener precaución de no tocar la zona con adhesivo innecesariamente. Sostenga la lámina adhesiva por los laterales y hacia arriba para evitar que se pegue involuntariamente en la cámara de aire. (Dibujo 6)

IT Staccate il film protettivo dalla valvola, facendo attenzione a non toccare la superficie con le dita. Tenete lateralmente il bordo della valvola al fine di posizionarla nuovamente senza che accidentalmente tocchi il bladder posizionandosi erroneamente. (Figura 6)



DE Drücke die Klebefolie von innen nach aussen fest, achte dabei darauf, dass keine Blasen und Falten entstehen. (Bild 7)

Achtung! Wenn das Aufkleben missglückt, kann der Aufkleber wieder entfernt aber nicht neu aufgeklebt werden. Bei einem zweiten Aufkleben ist die Dichtigkeit nicht mehr gewährleistet.

EN Press the adhesive foil from inside to outside. Avoid bubbles and crinkles. (Picture 7)

Attention! If the sticking process fails, you can remove the adhesive foil, but you cannot reuse it. Please note, that a second attempt does not guarantee impermeability.

FR Pressez l'adhésif de l'intérieur vers l'extérieur. Evitez la formation de bulles et plis. (image 7)

Attention! Si la procédure de collage ne se déroule pas comme prévu, vous pouvez retirer l'adhésif mais vous ne pourrez plus l'utiliser. Veuillez noter s'il vous plait, qu'un second essai ne garanti une bonne étanchéité.

ES Presione el adhesivo de dentro hacia fuera. Evite burbujas y arrugas. (Dibujo 7)

¡Atención! En caso de que el proceso de pegado no se lleve a cabo correctamente, puedes despegar la lámina adhesiva, pero no puedes volver a usarla. Por favor tome nota, ya que un segundo intento no garantiza la impermeabilidad.

IT Premete con forza sul bordo della valvola, fate molta attenzione ad incollare la valvola nel modo più preciso possibile. Evitate qualsiasi piega o bolla sul bordo della valvola. (Figura 7)

Attenzione! Nel caso che l'incollaggio dovesse essere errato con parti non allineate potete scollare la valvola nuovamente, ma non potete riutilizzarla.

STEP 4

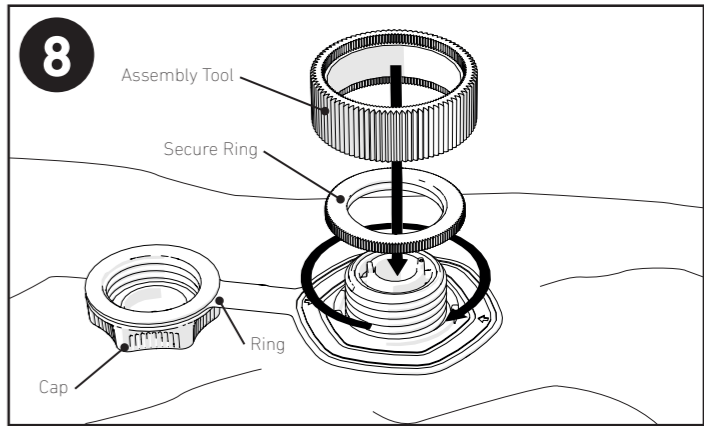
DE Ziehe die Bladder wieder in die Leading Edge ein (der richtige Einbau wird im Manual deines Kites erklärt, du kannst das Manual auch auf www.duotonesports.com herunterladen).

EN Place the Bladder back into the Leading Edge (the correct assembling procedure is explained in your Kite manual, you can also download the manual on www.duotonesports.com).

FR Remplacez le bladder dans le bord d'attaque. (La procédure d'assemblage est expliquée dans la notice fournie avec le kit. Vous pouvez aussi le télécharger sous l'adresse suivante: www.duotonesports.com).

ES Volver a colocar la cámara de aire dentro del borde de ataque (El procedimiento correcto de montaje está explicado en el manual de tu cometa. También puedes descargar el manual en www.duotonesports.com).

IT Reinserisci il bladder nella leading edge. (Le istruzioni le trovate dettagliatamente nel nostro manuale, oppure scaricate il manuale sul sito ufficiale www.duotonesports.com)



DE Drücke das Air Port Ventil II in seine Fassung. Achte darauf, dass der große Pin in der großen Aussparung und der kleine Pin in der kleinen Aussparung sitzt. Schraube nun mit Hilfe des Assembly Tools den Sicherungsring fest. (Bild 8)

Nur für North Kiteboarding S14-15 Kites: Nun musst du nur noch den Ventildeckel wechseln. Entferne den alten Ventildeckel aus dem Ring und setze den Neuen ein. Der neue Ventildeckel ist an einem Nippel im Inneren des Deckels erkennbar.

Achtung! Der alte Ventildeckel gewährleistet in Kombination mit dem Air Port Ventil II keine Dichtigkeit und kann das neue Gewinde beschädigen.

EN Place the Air Port valve II on its fitting, paying attention that the big pin fits in the big gap and the small pin in the small one. Screw the Secure Ring onto the valve using the Assembly Tool. (Picture 8)

Only for North Kiteboarding S14-15 Kites: As a last step you have to change the cap. Remove the old cap from the ring and replace it by the new one. The new cap is recognisable by the mark on the inside.

Attention! If the old cap is used in combination with the Air Port Valve II, impermeability is not guaranteed and can damage the new thread.

FR Placez l'Air Port Valve II sur son emplacement, en prêtant attention à que les dents (Pin) de repérages soient correctement positionnées (en tenant compte de leur taille respective). Vissez l'anneau de verrouillage sur la valve avec l'outil d'assemblage fourni. (Image 8)

Seulement pour les kites North Kiteboarding S14-15: Vous devez changer le bouchon. Retirez l'ancien bouchon de l'anneau leash et remplacez-le par le nouveau. Le nouveau bouchon est reconnaissable grâce au bitonniau à l'intérieur de celui-ci.

Attention! Si vous utilisez l'ancien bouchon avec l'Air Port Valve II, l'étanchéité n'est pas assurée et vous pouvez endommager le pas de vis de la valve.

ES Colocar la válvula Air Port II en su lugar, prestando atención para que la pestaña grande encaje en el hueco grande y la pestaña pequeña encaje en el pequeño. Enroscar el anillo de seguridad sobre la válvula, con la herramienta de montaje. (Dibujo 8)

Solo para cometas North kiteboarding S14-15: Debe cambiarse el tapón. Quita el tapón antiguo del anillo y coloca el nuevo tapón.

¡Atención! Si se utiliza el tapón antiguo en combinación con la nueva válvula Air Port II, no podemos garantizar la impermeabilidad, además puede dañar la rosca.

IT Posizionate la valvola correttamente con i due pin rispettivamente nelle giuste posizioni, utilizzando il tool kit vitate l'anello di sicurezza. (Figura 8)

Solo para cometas North kiteboarding S14-15: dovreste sostituire anche il tappo in quanto non è compatibile.

Attenzione! Non utilizzate per nessuna ragione il vecchio tappo in quanto non garantisce l'impermeabilità totalmente, e la nuova valvola potrebbe danneggiarsi.