

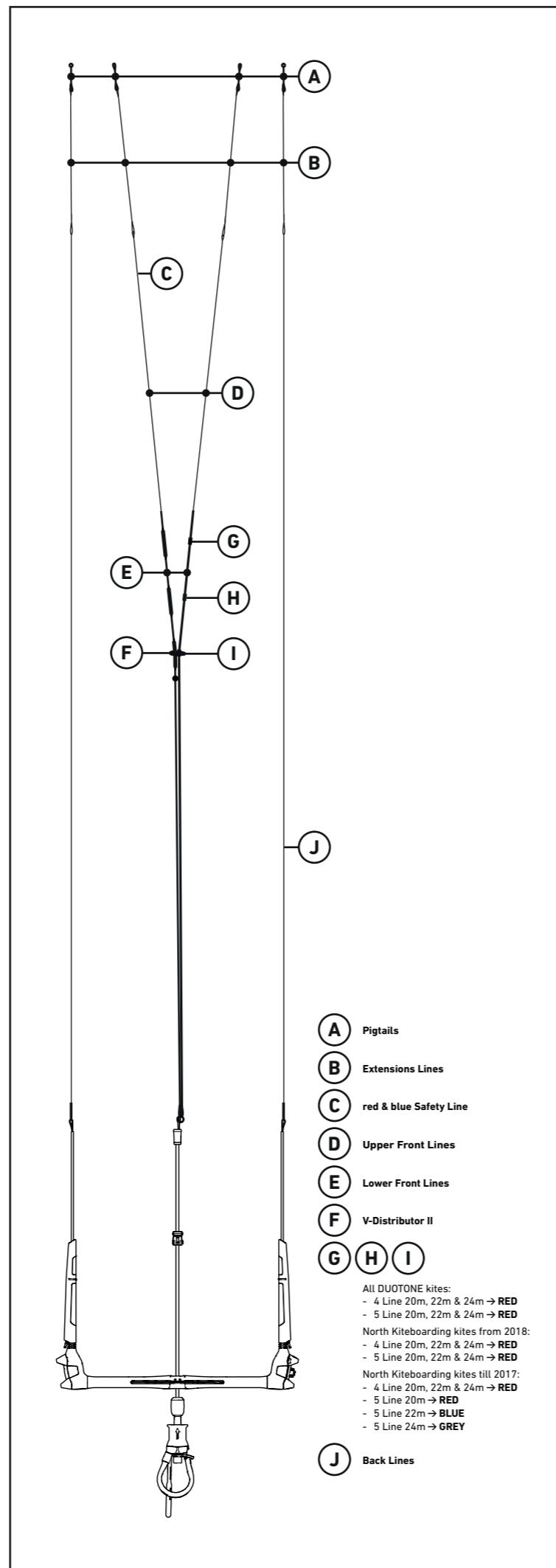
5th Element Upgrade Kit Click Bar

User Manual

DE / EN / FR / ES / IT



STEP 2



- A** Pigtails
- B** Extensions Lines
- C** red & blue Safety Line
- D** Upper Front Lines
- E** Lower Front Lines
- F** V-Distributor II
- G H I**
- J** Back Lines

- All DUOTONE kites:
 - 4 Line 20m, 22m & 24m → **RED**
 - 5 Line 20m, 22m & 24m → **RED**
- North Kiteboarding kites from 2018:
 - 4 Line 20m, 22m & 24m → **RED**
 - 5 Line 20m, 22m & 24m → **RED**
- North Kiteboarding kites till 2017:
 - 4 Line 20m, 22m & 24m → **RED**
 - 5 Line 20m → **RED**
 - 5 Line 22m → **BLUE**
 - 5 Line 24m → **GREY**

DE Die Position des V-Distributor II ist abhängig von der verwendeten Leinenlänge und dem Modelljahr des Kites.

- Alle DUOTONE Kites:
 - 4 Leinen 20m, 22m & 24m → **ROT**
 - 5 Leinen 20m, 22m & 24m → **ROT**

- North Kiteboarding Kites von Modelljahr 2018:
 - 4 Leinen 20m, 22m & 24m → **ROT**
 - 5 Leinen 20m, 22m & 24m → **ROT**

- North Kiteboarding Kites bis Modelljahr 2017:
 - 4 Leinen 20m, 22m & 24m → **ROT**
 - 5 Leinen 20m → **ROT**
 - 5 Leinen 22m → **BLAU**
 - 5 Leinen 24m → **GRAU**

EN The position of the V-Distributor II depends on the line length and year of the kite.

- All DUOTONE kites:
 - 4 Line 20m, 22m & 24m → **RED**
 - 5 Line 20m, 22m & 24m → **RED**

- North Kiteboarding kites from 2018:
 - 4 Line 20m, 22m & 24m → **RED**
 - 5 Line 20m, 22m & 24m → **RED**

- North Kiteboarding kites till 2017:
 - 4 Line 20m, 22m & 24m → **RED**
 - 5 Line 20m → **RED**
 - 5 Line 22m → **BLUE**
 - 5 Line 24m → **GREY**

FR La position du V-Distributor II dépend de la longueur des lignes et de l'année de l'aile.

- Tous les kites DUOTONE:
 - 4 lignes 20m, 22m & 24m → **ROUGE**
 - 5 lignes 20m, 22m & 24m → **ROUGE**

- Tous les kites North Kiteboarding de 2018:
 - 4 lignes 20m, 22m & 24m → **ROUGE**
 - 5 lignes 20m, 22m & 24m → **ROUGE**

- Tous les kites North Kiteboarding jusqu'à 2017:
 - 4 lignes 20m, 22m & 24m → **ROUGE**
 - 5 lignes 20m → **ROUGE**
 - 5 lignes 22m → **BLEU**
 - 5 lignes 24m → **GRIS**

ES La posición del distribuidor en forma de V, dependerá del largo de las líneas y del año de fabricación de la cometa.

- Para cualquier modelo DUOTONE:
 - 4 líneas 20m, 22m & 24m → **ROJO**
 - 5 líneas 20m, 22m & 24m → **ROJO**

- Para modelos North Kiteboarding 2018:
 - 4 líneas 20m, 22m & 24m → **ROJO**
 - 5 líneas 20m, 22m & 24m → **ROJO**

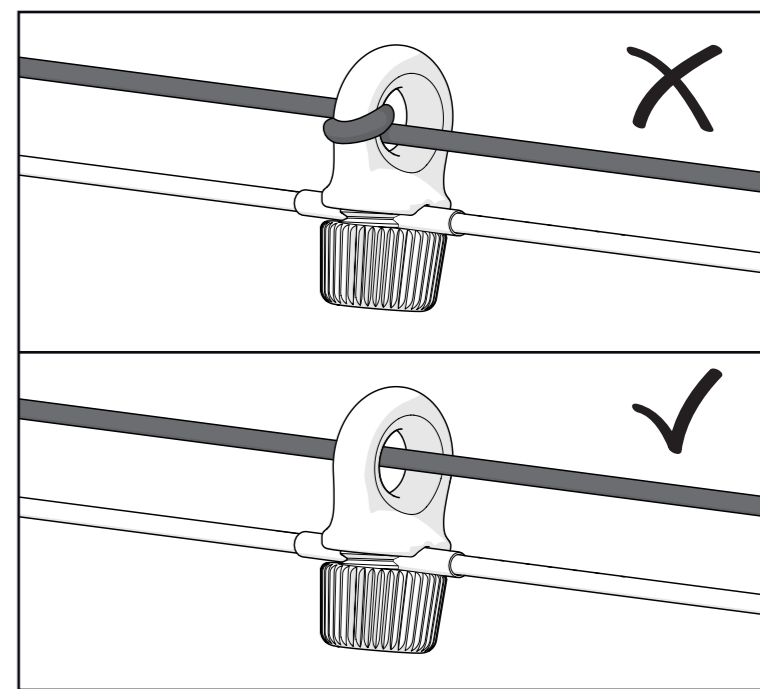
- Para modelos North Kiteboarding hasta 2017:
 - 4 líneas 20m, 22m & 24m → **ROJO**
 - 5 líneas 20m → **ROJO**
 - 5 líneas 22m → **AZUL**
 - 5 líneas 24m → **GRIS**

IT La posizione del V-Distributor II varia in funzione della lunghezza delle linee e dell'anno di fabbricazione del kite.

- Per tutti i modelli DUOTONE:
 - 4 linee 20m, 22m & 24m → **ROSSA**
 - 5 linee 20m, 22m & 24m → **ROSSA**

- Per tutti i modelli North Kiteboarding 2018:
 - 4 linee 20m, 22m & 24m → **ROSSA**
 - 5 linee 20m, 22m & 24m → **ROSSA**

- Per tutti i modelli North Kiteboarding fino al 2017:
 - 4 linee 20m, 22m & 24m → **ROSSA**
 - 5 linee 20m → **ROSSA**
 - 5 linee 22m → **BLU**
 - 5 linee 24m → **GRIGIO**



DE Achte dabei auf die richtige Ausrichtung des V-Distributor II. Die Leine muss ohne Verdrehung durch den V-Distributor II geführt werden.

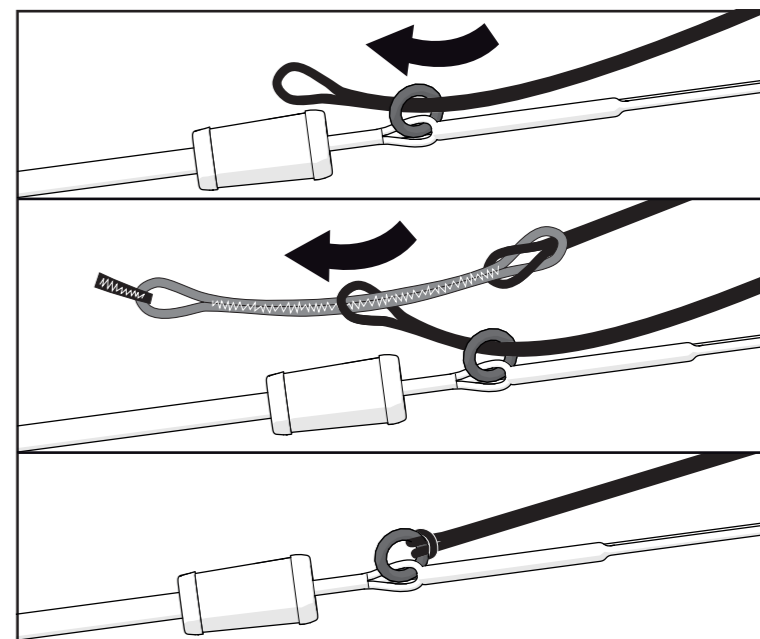
EN Pay attention to the correct positioning of the V-Distributor II. The line must run through the V-Distributor II without being twisted.

FR Faire attention au bon positionnement du V-Distributor II. La ligne doit passer au travers du V-Distributor II sans être tordue.

ES Presta especial atención a la distribución en V. La línea debe pasar por el distribuidor en V sin que se tuerza.

IT Fa attenzione al corretto posizionamento del V-Distributor II. La linea deve correre attraverso il V-Distributor II in chiaro.

STEP 3



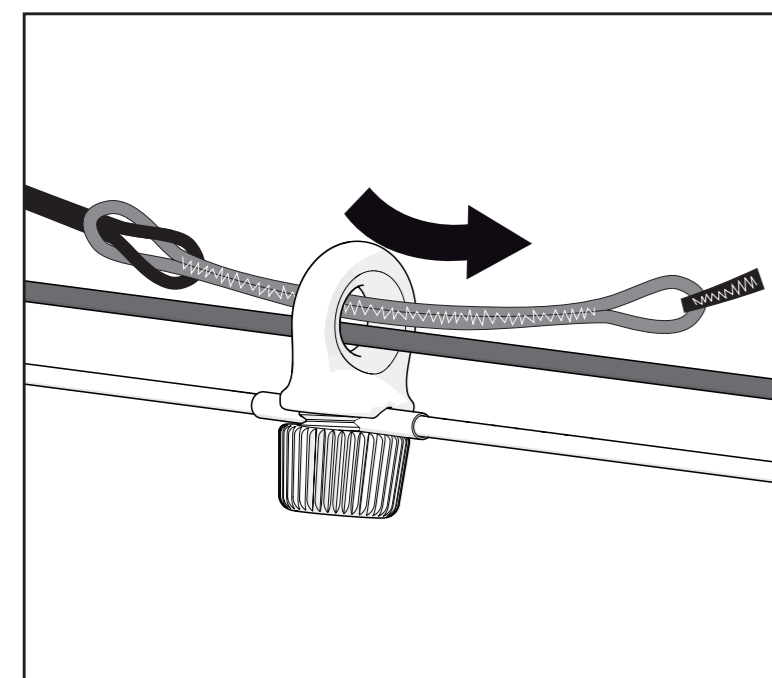
DE Befestige das untere Leinenende der roten Front Leine aus dem 5th Element Upgrade Kit am kleinen Metallring am Ende der Depowerleine.

EN Connect the lower tail of the red front line from the 5th Element Upgrade Kit, to the small metal ring at the end of the depower line.

FR Connecter l'extrémité basse de la ligne avant rouge du kit 5ème Élément au maillon métallique situé à l'extrémité de la ligne de depower.

ES Conecta el cabo inferior de la línea roja frontal del kit de mejora del 5º elemento, al pequeño anillo metálico, que se encuentra al final de la línea de despotenciación.

IT Collegare la parte terminale inferiore della Front Line rossa in dotazione con il 5th Element Kit al piccolo anello situato alla fine della linea di depower.

STEP 4

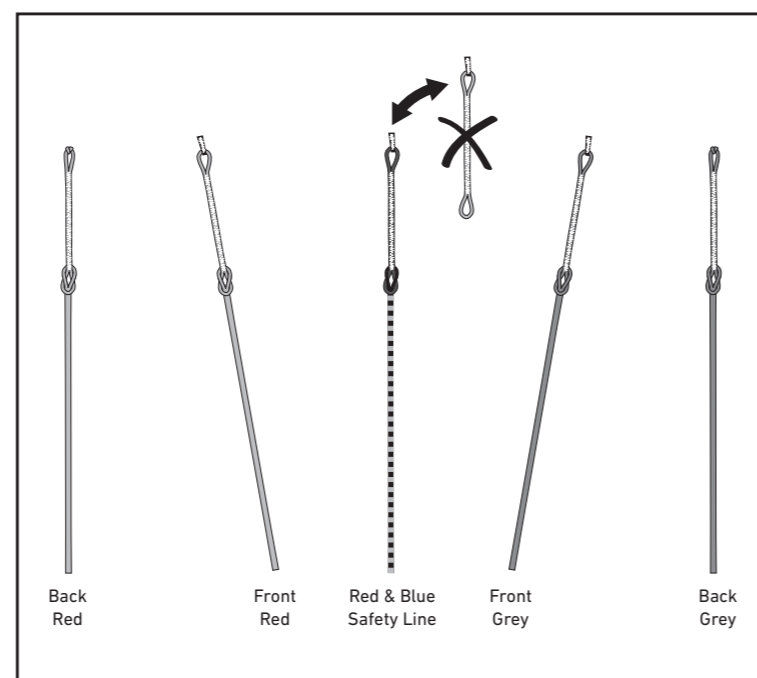
DE Laufe mit dem Leinenende in Richtung des V-Distributor II und führe das Leinenende von unten durch dessen große Öffnung. Auch hier dürfen die Leinen nicht gekreuzt sein.

EN Take the end of the line towards the V-Distributor II, and push it from below through the large opening. Take care that the lines are not twisted.

FR Prendre le bout de la ligne au travers du V-Distributeur II et poussez là au travers de la grande ouverture. Faites attention à ce que les lignes ne soient pas tordues.

ES Desplaza el final de la línea a través del distribuido en V, desde abajo hacia arriba a través de la abertura. Ten precaución de que las líneas no se tuerzan.

IT Fai scorrere la fine della linea attraverso il V-Distributor II, premi dal basso attraverso la larga apertura. Assicurati che le linee non siano intrecciate.

STEP 5

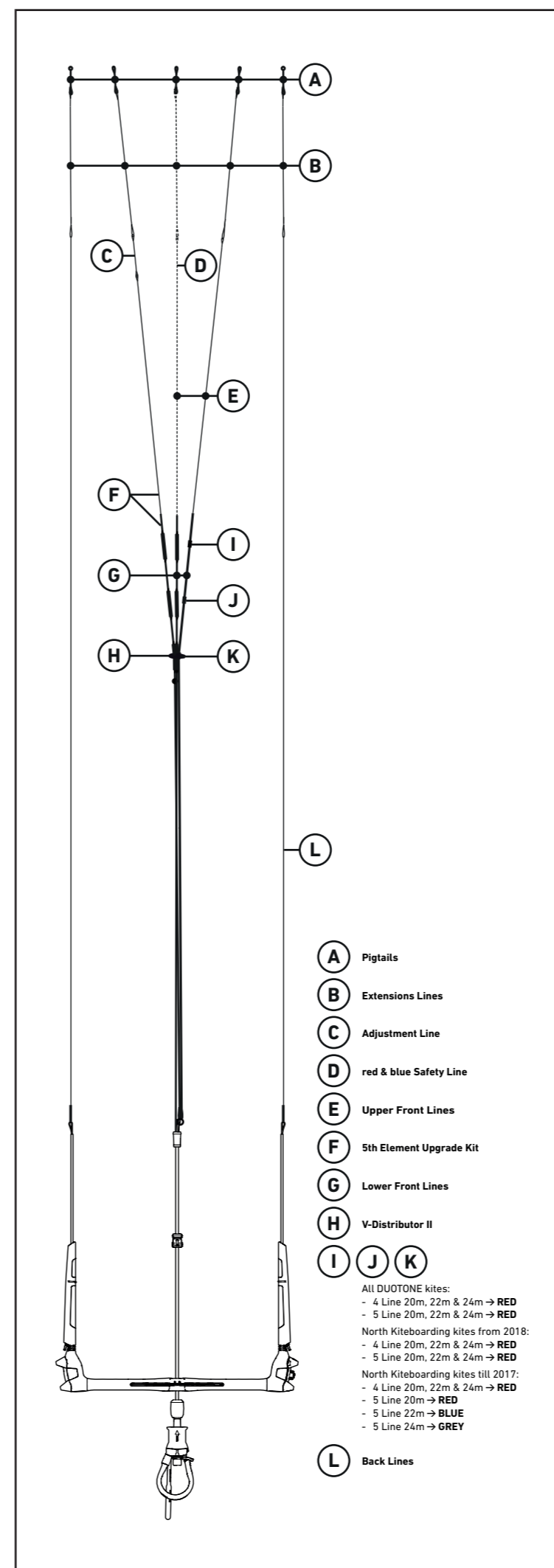
DE Entferne das rote Pigtail an deiner Sicherheitsleine (red&blue Safety Line) und ersetze es durch das blaue Pigtail aus dem 5th Element Upgrade Kit.

EN Remove the red pigtail from your safety line (red & blue safety line) and replace it with the blue pigtail from the 5th Element Upgrade Kit.

FR Détacher le pigtail rouge de la ligne de sécurité (rouge et bleue) et le remplacer par le pigtail bleu du kit 5ème Element.

ES Quita el pigtail rojo de la línea de seguridad (línea de seguridad roja y azul), y rempázalo por el pigtail azul del kit de mejora de 5º elemento.

IT Rimuovere il pigtail rosso dalla safety line (rossa & blu safety line) e sostituirlo con il pigtail blu in dotazione con il kit 5th element upgrade.

STEP 6

DE Die Länge der roten Front Leine aus dem 5th Element Upgrade Kit beträgt bei Auslieferung 22m bzw. 24m. Um die Leine für 20m bzw. 22m verwenden zu können muss die 2m Extension Line entfernt werden. Die rote Front Leine aus dem 5th Element Upgrade Kit sollte die gleiche Länge wie die beiden Front Leinen haben. Sollte das nicht der Fall sein, kann dessen Länge über die verschiedenen Pigtails oder über die Adjustment Leine angepasst werden.

EN The standard length of the red Front Line from the 5th Element Upgrade Kit is 22m or 24m. To use it on 20m or 22m lines, the 2m extension line must be removed. Make sure the red front line from the 5th Element Upgrade Kit, and the two front lines are the same length. If this is not the case, the length can be adjusted via the different settings on the pigtails, or the adjustment line.

FR La longueur standard de la ligne avant rouge du kit est de 22m ou 24m. Pour l'utiliser avec 20m ou 22m de lignes, la rallonge de deux mètres doit être enlevée. S'assurer que cette ligne rouge du kit ainsi que les deux lignes d'avant soient de la même longueur. Si ce n'était pas le cas, la longueur peut être réglée grâce aux différents ajustements disponibles sur les pigtails, ou grâce à la ligne d'ajustement.

ES El largo estándar de la línea roja frontal en el kit de mejora del 5º elemento es de 22m o 24m. Para usarlo con líneas de 20m o 22m, hay que quitar la extensión de 2m. Asegúrate que tanto la línea roja frontal del kit de mejora del 5º elemento, como las dos líneas frontales tengan el mismo largo. Si este no es el caso, el largo de las líneas se debe ajustar, bien sea a través de las distintas configuraciones de pigtails, o a través de los ajustes de líneas.

IT La lunghezza standard della front line rossa in dotazione con il kit 5th Element Upgrade e' di 22m o 24m. Per usarla con un set da 20m o 22m bisogna rimuovere la prolunga di 2m. Per usarla con un set da 22m bisogna rimuovere la prolunga di 2m. Accertarsi che la lunghezza della front line rossa sia uguale alla lunghezza delle due front line. Se così non fosse, la lunghezza potrà essere aggiustata attraverso i differenti settings sulle pigtail o sulle parti terminali delle linee.

